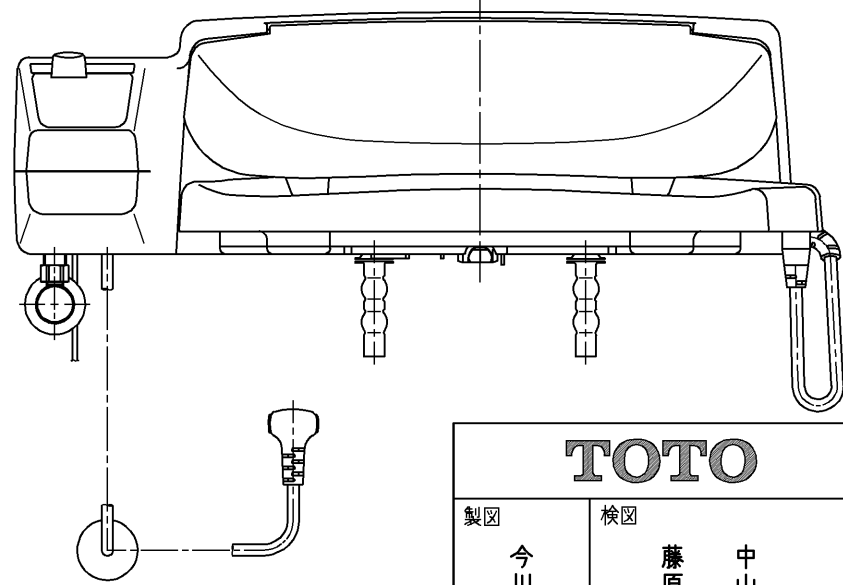
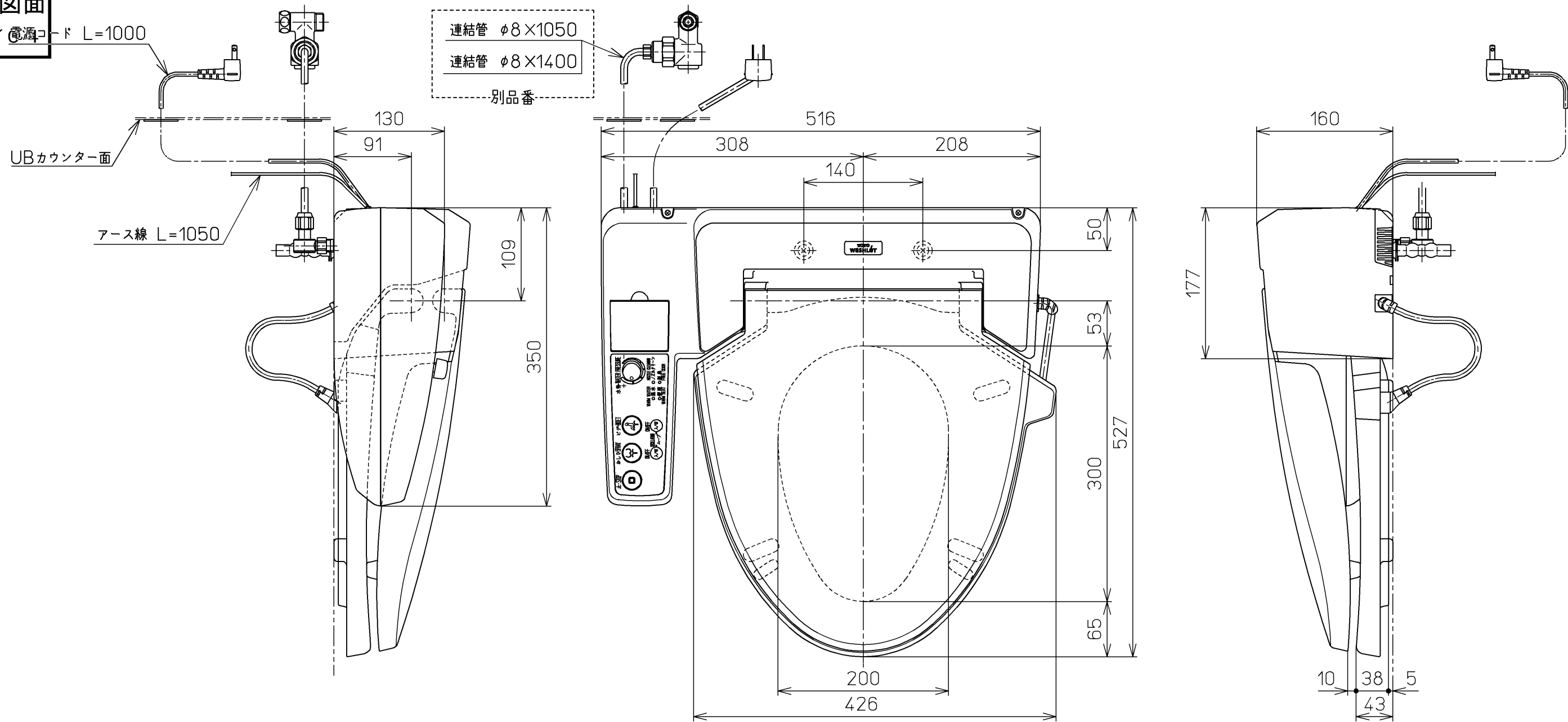


生産中止図面

2008 / 電源コード L=1000



<特殊内容>

- 1.色違い品
- 2.2Pプラグ(L形)としたもの
- 3.電源コード長さをL=1000、アース線長さをL=1050としたもの

<設置条件>

- 1.設置に関してはユニットバスルームへの設置は不可とする

*定格：AC100V-246W 50/60Hz

TOTO			単位 mm	名称
製図 今川	検図 藤原 中山	日付 04-01-08	尺度 1 : 5	ホテル用洗浄脱臭暖房 便座
備考				品番 TCF521RV11
				図番 TCF521RV11_A1010
A3				ページNo. 1-1 (改)